

FICHE DE PROJET

Guidages sur rail profilé



Données du client

Société :

Interlocuteur :

Service :

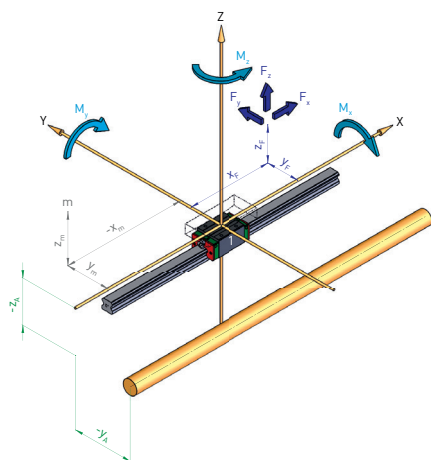
Téléphone :

Projet :

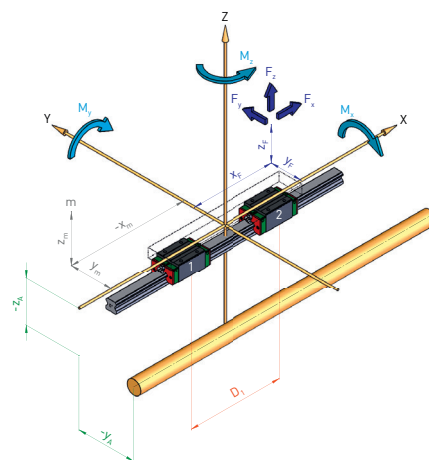
Fax :

E-mail :

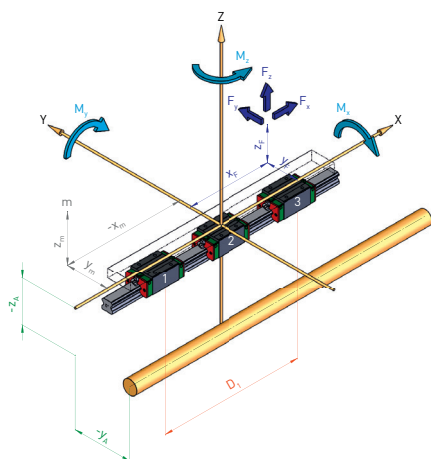
Application (veuillez cocher ce qui s'applique)



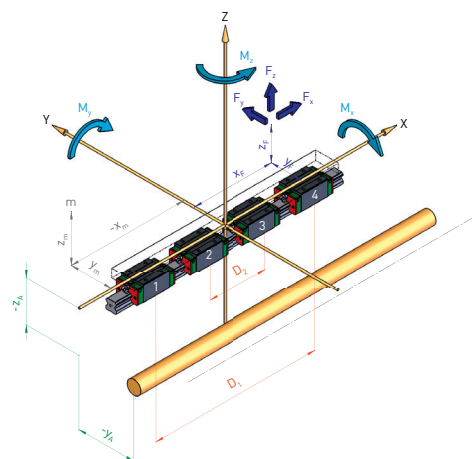
1 rail, 1 chariot



1 rail, 2 chariots



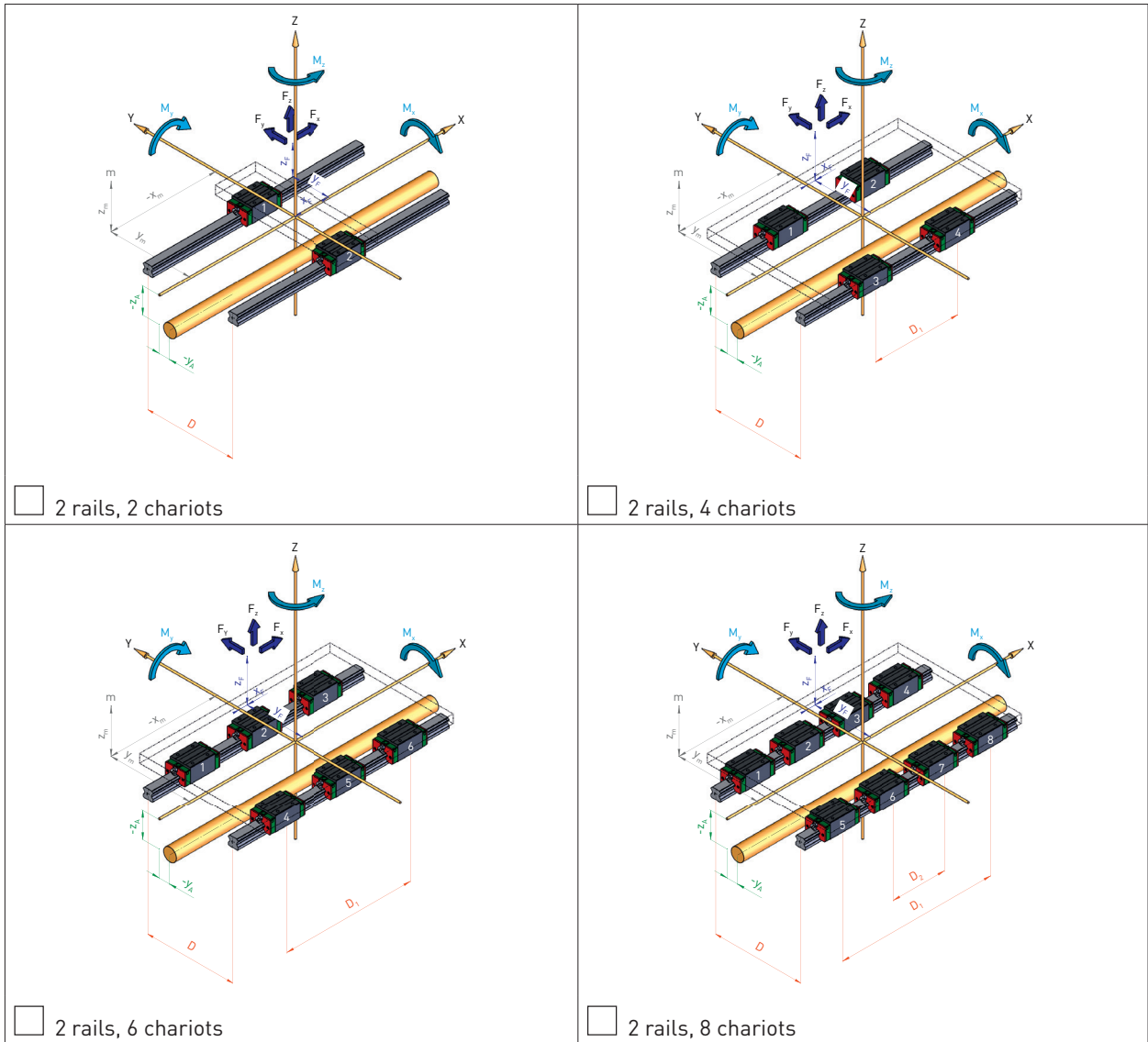
1 rail, 3 chariots



1 rail, 4 chariots

FICHE DE PROJET

Guidages sur rail profilé



2 rails, 2 chariots

2 rails, 4 chariots

2 rails, 6 chariots

2 rails, 8 chariots

Emplacement de montage (veuillez cocher ce qui s'applique)			Données du système	
Horizontal <input type="checkbox"/>	Montage mural <input type="checkbox"/>	Vertical <input type="checkbox"/>	$z_A =$ [mm] $y_A =$ [mm] $D =$ [mm] $D_1 =$ [mm] $D_2 =$ [mm]	
Au-dessus de la tête <input type="checkbox"/>	Rotation autour de l'axe X <input type="checkbox"/>	Rotation autour de l'axe Y <input type="checkbox"/>	Centre de gravité de la masse $m =$ [kg] $x_m =$ [mm] $y_m =$ [mm] $z_m =$ [mm]	
			Angle $\alpha =$ [°] $\beta =$ [°]	

FICHE DE PROJET



Guidages sur rail profilé

1. Force d'usinage effectives		Séquence de mouvements					
		Phase 1	Phase 2	Phase 3	Phase 4	Phase 5	Phase 6
F_x	[N]						
F_y	[N]						
F_z	[N]						
x_F	[mm]						
y_F	[mm]						
z_F	[mm]						
2. Force d'usinage effectives		Phase 1	Phase 2	Phase 3	Phase 4	Phase 5	Phase 6
F_x	[N]						
F_y	[N]						
F_z	[N]						
x_F	[mm]						
y_F	[mm]						
z_F	[mm]						
Couples à action directe		Phase 1	Phase 2	Phase 3	Phase 4	Phase 5	Phase 6
M_x	[Nm]						
M_y	[Nm]						
M_z	[Nm]						
Données de translation		Phase 1	Phase 2	Phase 3	Phase 4	Phase 5	Phase 6
Accélération a	[m/s ²]						
Vitesse v	[m/s]						
Décélération a	[m/s ²]						
Temps t	[s]						
Distance s	[mm]						
Pourcentage de temps	[%]						
Pourcentage de distance	[%]						

Températures de service :	min.	°C	max.	°C
Conditions de service particulières (par ex. poussière, copeaux, liquides) :				

Type de chariot :			
Gamme	Précharge	Classe de précision	
Guidage miniature <input type="checkbox"/>	Jeu <input type="checkbox"/>	C <input type="checkbox"/>	
Guidage à bille <input type="checkbox"/>	Précharge légère Z0 <input type="checkbox"/>	H (standard) <input type="checkbox"/>	
Guidage à rouleaux <input type="checkbox"/>	Précharge moyenne ZA <input type="checkbox"/>	P <input type="checkbox"/>	
	Précharge forte ZB <input type="checkbox"/>		
Type de lubrification	Version des rails profilés		
Huile <input type="checkbox"/>	Fixation par le haut <input type="checkbox"/>		
Graisse <input type="checkbox"/>	Fixation par le bas <input type="checkbox"/>		
Durées de fonctionnement :			
Cycles/heure [z/h] =	1 équipe <input type="checkbox"/>		
Journées de travail/an [d/y] =	2 équipes <input type="checkbox"/>		
	3 équipes <input type="checkbox"/>		

Description de l'application/divers :